

UFOR METAL

PANO VE KABİN SİSTEMLERİ

K SERİSİ

KUMANDA PANOLARI

K SERIES CONTROL PANELS

YÜKSEK KALİTE PANO VE KABİN SİSTEMLERİ



YÜKSEK KALİTE PANO VE KABİN SİSTEMLERİ

HIGH QUALITY PANEL AND CABIN SYSTEMS

UF-OR METAL SANAYİ TİC. LTD. ŞTİ.

Saray Mahallesi 66. Sokak No:10

Kazan / ANKARA

www.ankarapano.com

© UF-OR METAL

Tasarım / Designed By
ANKARE PHOTOGRAPHY
www.ankarephoto.com

Tüm hakları saklıdır. Bu kataloğun bir kısmı ya da tamamı hiçbir şekilde hak sahibinin izni olmadan çoğaltılamaz. Yalnızca UF-OR METAL'in yazılı onayı ile kopyalanabilir ya da çoğaltılabilir.

All rights reserved. No part of this catalog covered by copyrights may be reproduced in any form or by any means without permission of the copyright holder. Only reproduction of this document is authorized with the written permission from UF-OR METAL.

HAKKIMIZDA

ABOUT US



Uf-Or Metal 2005 yılında İVEDİK OSB' de 1000 m² kapalı alanda üretime başlamıştır. 2015 yılından itibaren Ankara Kazan' da bulunan 5.000 m² kapalı alana sahip fabrikasını açarak üretim kapasitesini katlamıştır. Gerçekleştirdiği birçok proje ile sektörün dışa bağımlılığını bitirerek, yerli üretimde öncü kaliteye sahip bir firma olarak adını üst sıralara taşımıştır.

Uf-Or Metal started production on year 2005 at İVEDİK Organised Industrial Zone with a 1000 m² closed indoor area. Company moved and raised production capacity on year 2015 with it's new build factory which has a 5.000 m² closed indoor area. Company raised it's name to highest level behalf as leading quality for domestic production with successful project which are make an end to sector's dependency on import needed support.

MİSYON

Dürüst, çalışkan ve dinamik kişilerden oluşan kurumsal bir yapı sayesinde firmamızın sürekliliğini sağlamak, tüm müşterilerimizin memnuniyetini temel olarak güvenli bir ticari ortam yaratmak, teknolojiyi takip ederek yeni teknolojinin üretim sürecine dâhil edilmesini sağlamak ve elektrik sektöründe ihtiyaç duyulan her ürün tipini müşteriye ulaştırarak, ürün çeşitliliğiyle pazarda fark yaratmak.

MİSİON

Make big difference on electricity sector with wide product range and delivering all needed product type to customers, beside of this build a strong organizational structure with Honest, Hardworking and Dynamic personnel to ensure for company's sustainability, create a commercial environment ground on customer satisfaction, continuously follow latest developments on technology and include these knowledge on production process.

VİZYON

İmalat sürecimizi teknolojik gelişmelere göre sürekli yenileyerek, sektörde görülen en yenilikçi ve yaratıcı akıllara uyum sağlamak ve elektrik sektöründe fark yaratan cazip tasarımlarımızla müşteri taleplerini en iyi şekilde karşılayarak, bu sayede müşteri memnuniyetini en üst seviyeye taşımak.

VISION

Continuously renew production process in light of latest technologic developments, adapt the most innovative and creative trends on sector and carry forward customer satisfaction to highest levels with leading and charming designs.

İÇİNDEKİLER

CONTENTS

K SERİSİ MONİTÖRLÜ PİYANO TİP KUMANDA PANOLARI <i>K SERIES MONITORED PIANO TYPE CONTROL PANEL</i>	04
TEKNİK KARAKTERİSTLİK <i>TECHNICAL SPECS</i>	06
SERTİFİKALAR <i>CREDENTIALS</i>	07
MONİTÖRLÜ PİYANO TİP ÇİFT KAPAK KUMANDA PANOSU <i>MONITORED PIANO TYPE DOUBLE COVER CONTROL PANEL</i>	08
SİPARİŞ BİLGİLERİ <i>ORDER INFORMATION</i>	08
MONİTÖRLÜ PİYANO TİP TEK KAPAK KUMANDA PANOSU <i>MONITORED PIANO TYPE SINGLE COVER CONTROL PANEL</i>	09
SİPARİŞ BİLGİLERİ <i>ORDER INFORMATION</i>	09
K SERİSİ PİYANO TİP KUMANDA PANOSU <i>K SERIES PIANO TYPE CONTROL PANEL</i>	10
TEKNİK KARAKTERİSTLİK <i>TECHNICAL SPECS</i>	12
SİPARİŞ BİLGİLERİ <i>ORDER INFORMATION</i>	13

UFOR METAL

PANO VE KABİN SİSTEMLERİ



K SERİSİ MONİTÖRLÜ PİYANO TİP KUMANDA PANOLARI**K SERIES MONITORED PIANO TYPE CONTROL PANEL**

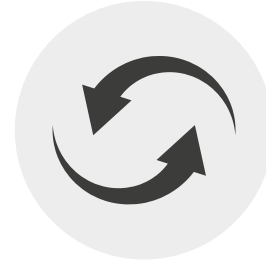
Endüstriyel iç mekânlarda kullanılmak üzere tasarlanmış olan monitörlü piyano tip kumanda panoları, tek kapak ve çift kapak olarak üretilmektedir. Kompakt yapısı sayesinde montaj kolaylığı ve erişilebilirlik sağlar.

Monitored piano type control panel designed purpose of using on industrial indoor Places which produced as single and double cover. Provides easy assembly and accessibility by it's compact structure.

**IP 54 KORUMA SINIFI**
IP 54 PROTECTION

Kapılara bulunan sıvı poliüretan contanın zamanla yapısında değişme olmadığından, pano içerisinde uzun yıllar suya ve toza karşı maksimum koruma sağlar. Kumanda Panolarının kapaklarında standart olarak sunulan sıvı conta sistemi ile elektrik ve elektronik aksamlar sürekli koruma altındadır.

Provides maximum protection for years against water and dust with unchangeable structure force of liquid polyurethane seal which implemented on door covers. Electricity and electrical parts are under protection for all panels and cabin covers with our standard Liquid Seal System implementation.

**BAZA**
BASE

Kumanda Panosu ile birlikte standart olarak bir adet baza verilir. Baza Kumanda panosuna girişi yapılacak olan bakır yada kablolar için üzerinde bulunan fırçalı yarık veya kablo giriş rakoru sayesinde içeriye dış etkenlerin girmesini önlemek üzere tasarlanmıştır.

As standard with the control panel, one base is given. Base control panel designed maximum protection to prevent external factors from entering through copper or cable by brushed slot or cable entry union.

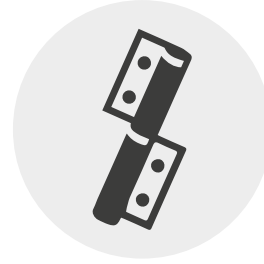




AÇILABİLİR ARKA KAPAK OPENABLE BACK COVE

Açılabilir arka kapak sayesinde montajınız daha kolay, tadilat ve tamiratlarınızda size zaman kazandırır.

The openable back cover provides easy assembly and save time in your renovation and repairs.



KAPAK MENTEŞELERİ COVER HINGES

Kapak menteşeleri sayesinde çalışmalarınız sırasında kapağı belirlenen açıda tutarak montaj, tamirat ve tadilatlarda güvenlik ve kolaylık sağlar.

Cover hinges allow you to work in the assembly, repair and modification by holding the cover at the specified angle security and convenience.



EMNİYETLİ KİLİT SİSTEMİ SECURED LOCK SYSTEM

Emniyetli kilit sistemi sayesinde güvenilir kilitleme sağlar.

Provides secure locking with secured lock system.



TEKNİK KARAKTERİSTİK

TECHNICAL SPECS

TEKNİK ÖZELLİKLER / TECHNICAL SPECS

TİPİ	:PIYANO
YAPISI	:KOMPAKT
KULLANIM YERLERİ	:ENDÜSTRİYEL
KORUMA SINIFI	:IP 54
RENKLER	:RAL 7035 - RAL 7032
BOYA ÖZELLİĞİ	:ELEKTROSTATİK POLYESTER TOZ
İŞLETME SICAKLIĞI	:-5°C, +40°C

TYPE	:PIANO
STRUCTURE	:COMPACT
APPLICATIONS	:INDUSTRIAL
PROTECTION CLASS	:IP 54
COLOURS	:RAL 7035 - RAL 7032
PAINT SPECS	:ELECTROSTATIC POLYESTER POWDER
OPERATING TEMPERATURE	:-5°C, +40°C





MONİTÖRLÜ PİYANO TİP ÇİFT KAPAK KUMANDA PANOSU

MONITORED PIANO TYPE DOUBLE COVER CONTROL PANEL

Monitörlü piyano tip çift kapaklı kumanda panosu ile birlikte standart olarak verilen parçalar; Alt Baza, Karkas, Arka Kapak, Ön ve Üst Kapaklar, iç montaj plakası standart olarak verilmektedir.

Standart parts provided with Monitored piano type double cover control panel; lower base, Frame, Rear Cover, Lower and Roof Cover, Internal Assembly Plate.

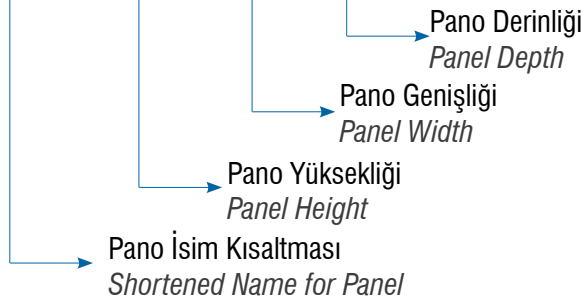


SİPARİŞ BİLGİLERİ

ORDER INFORMATION

Pano Kodlama Şablonu
Pano Kodlama Şablonu

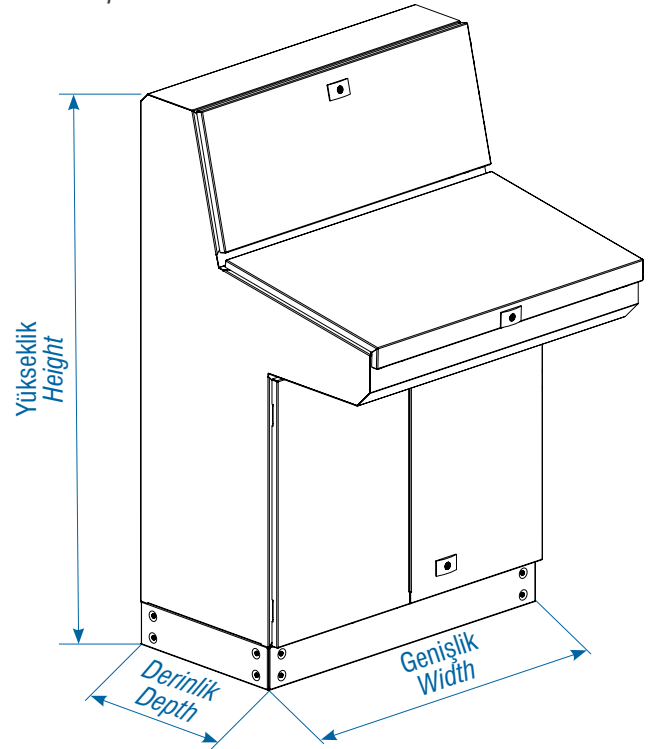
KMC-127-080-050



Sipariş Kodu Order Code	Yükseklik Height	Genişlik Width	Derinlik Depth
KMC-127-060-040	1270	600	400
KMC-127-080-040	1270	800	400
KMC-127-100-040	1270	1000	400
KMC-127-120-040	1270	1200	400
KMC-127-060-040	1270	600	500
KMC-127-080-040	1270	800	500
KMC-127-100-040	1270	1000	500
KMC-127-120-040	1270	1200	500
KMC-127-060-040	1270	600	600
KMC-127-080-040	1270	800	600
KMC-127-100-040	1270	1000	600
KMC-127-120-040	1270	1200	600

Talep ettiğiniz K Serisi Monitörlü Piyano Tip Çift Kapak panonun sipariş kodunu ve ölçülerini aşağıdaki tablolar-da bulabilirsiniz.

You could find order code and size options on below table for requested Monitored piano type double cover control panel



İhtiyacınıza doğrultusunda özel siparişleriniz için firmamız ile irtibata geçiniz.
İhtiyacınıza doğrultusunda özel siparişleriniz için firmamız ile irtibata geçiniz.

MONİTÖRLÜ PİYANO TİP TEK KAPAK KUMANDA PANOSU

MONITORED PIANO TYPE SINGLE COVER CONTROL PANEL

Monitörlü piyano tip tek kapaklı kumanda panosu ile birlikte standart olarak verilen parçalar; Alt Baza, Karkas, Arka Kapak, Ön ve Üst Kapaklar, iç montaj plakası standart olarak verilmektedir.

Standart parts provided with Monitored piano type single cover control panel; lower base, Frame, Rare Cover, Lower and Roof Cover, Internal Assembly Plate.

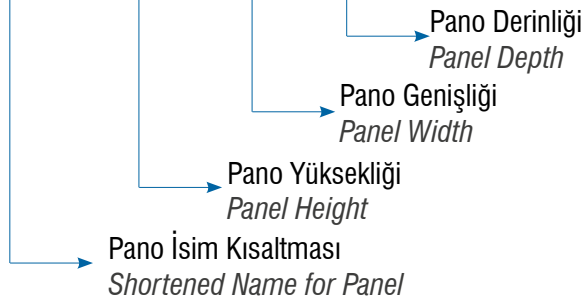


SİPARİŞ BİLGİLERİ

ORDER INFORMATION

Pano Kodlama Şablonu Pano Kodlama Şablonu

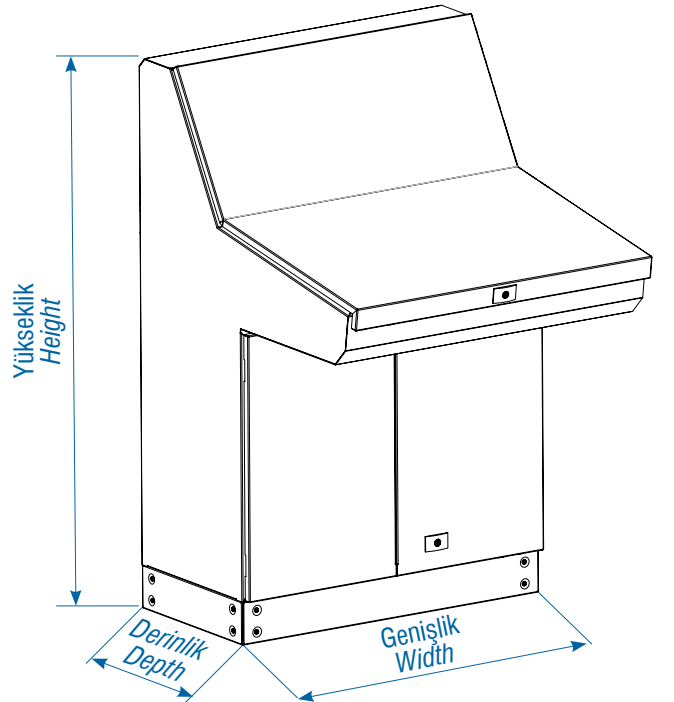
KMT-127-080-050



Sipariş Kodu Order Code	Yükseklik Height	Genişlik Width	Derinlik Depth
KMT-127-060-040	1270	600	400
KMT-127-080-040	1270	800	400
KMT-127-100-040	1270	1000	400
KMT-127-120-040	1270	1200	400
KMT-127-060-040	1270	600	500
KMT-127-080-040	1270	800	500
KMT-127-100-040	1270	1000	500
KMT-127-120-040	1270	1200	500
KMT-127-060-040	1270	600	600
KMT-127-080-040	1270	800	600
KMT-127-100-040	1270	1000	600
KMT-127-120-040	1270	1200	600

Talep ettiğiniz K Serisi Monitörlü Piyano Tip Tek Kapak panonun sipariş kodunu ve ölçülerini aşağıdaki tablolarda bulabilirsiniz.

You could find order code and size options on below table for requested Monitored piano type single cover control panel



İhtiyacınıza doğrultusunda özel siparişleriniz için firmamız ile irtibata geçiniz.
İhtiyacınıza doğrultusunda özel siparişleriniz için firmamız ile irtibata geçiniz.

K SERİSİ PİYANO TİP KUMANDA PANOSU

K SERIES PIANO TYPE CONTROL PANEL

Endüstriyel iç mekânlarda kullanılmak üzere tasarlanmış olan piyano tip kumanda panoları, kompakt yapısı sayesinde montaj kolaylığı ve erişilebilirlik sağlar.

Piano type control panel designed purpose of using on industrial indoor places which produced as single and double cover. Provides easy assembly and accessibility by it's compact structure.

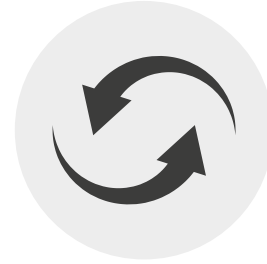


IP 54 KORUMA SINIFI

IP 54 PROTECTION

Kapılara bulunan sıvı poliüretan contanın zamanla yapısında değişme olmadığından, pano içerisinde uzun yıllar suya ve toza karşı maksimum koruma sağlar. Kumanda Panolarının kapaklarında standart olarak sunulan sıvı conta sistemi ile elektrik ve elektronik aksamlar sürekli koruma altındadır.

Provides maximum protection for years against water and dust with unchangeable structure force of liquid polyurethane seal which implemented on door covers. Electricity and electrical parts are under protection for all panels and cabin covers with our standard Liquid Seal System implementation.



BAZA

BASE

Kumanda Panosu ile birlikte standart olarak bir adet baza verilir. Baza Kumanda panosuna girişi yapılacak olan bakır yada kablolar için üzerinde bulunan fırçalı yarık veya kablo giriş rakoru sayesinde içeriye dış etkenlerin girmesini önlemek üzere tasarlanmıştır.

As standard with the control panel, one base is given. Base control panel designed maximum protection to prevent external factors from entering through copper or cable by brushed slot or cable entry union.

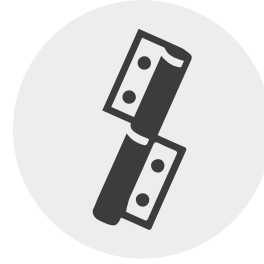




AÇILABİLİR ARKA KAPAK OPENABLE BACK COVE

Açılabilir arka kapak sayesinde montajınız daha kolay, tadilat ve tamiratlarınızda size zaman kazandırır.

The openable back cover provides easy assembly and save time in your renovation and repairs.



KAPAK MENTEŞELERİ COVER HINGES

Kapak menteşeleri sayesinde çalışmalarınız sırasında kapağı belirlenen açıda tutarak montaj, tamirat ve tadilatlarda güvenlik ve kolaylık sağlar.

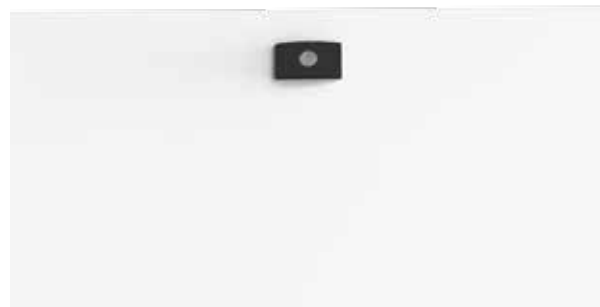
Cover hinges allow you to work in the assembly, repair and modification by holding the cover at the specified angle security and convenience.



EMNİYETLİ KİLİT SİSTEMİ SECURED LOCK SYSTEM

Emniyetli kilit sistemi sayesinde güvenilir kilitleme sağlar.

Provides secure locking with secured lock system.



TEKNİK KARAKTERİSTİK

TECHNICAL SPECS

TEKNİK ÖZELLİKLER / TECHNICAL SPECS

TİPİ	:PIYANO
YAPISI	:KOMPAKT
KULLANIM YERLERİ	:ENDÜSTRİYEL
KORUMA SINIFI	:IP 54
RENKLER	:RAL 7035 - RAL 7032
BOYA ÖZELLİĞİ	:ELEKTROSTATİK POLYESTER TOZ
İŞLETME SICAKLIĞI	:-5°C, +40°C

TYPE	:PIANO
STRUCTURE	:COMPACT
APPLICATIONS	:INDUSTRIAL
PROTECTION CLASS	:IP 54
COLOURS	:RAL 7035 - RAL 7032
PAINT SPECS	:ELECTROSTATIC POLYESTER POWDER
OPERATING TEMPERATURE	:-5°C, +40°C



SİPARİŞ BİLGİLERİ

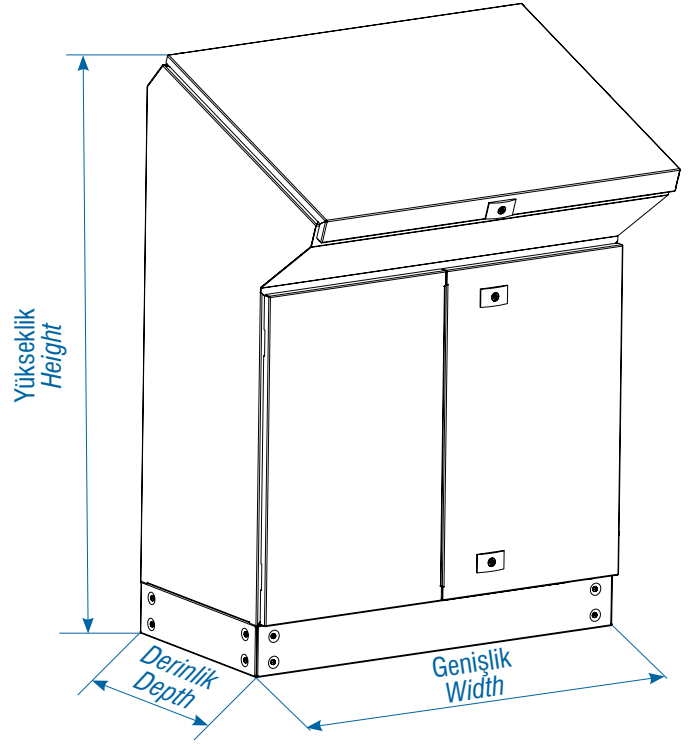
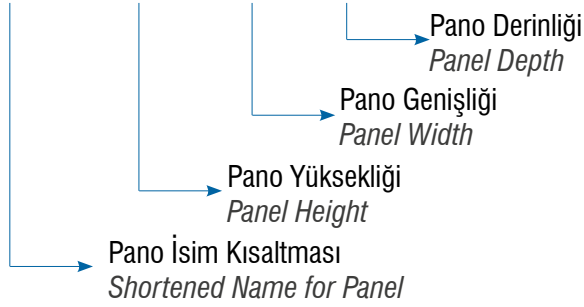
ORDER INFORMATION

Talep ettiğiniz K Serisi Piyano Tip panonun sipariş kodunu ve ölçülerini aşağıdaki tablolarda bulabilirsiniz.

You could find order code and size options on below table for requested piano type control panel.

Pano Kodlama Şablonu Pano Kodlama Şablonu

KMP-110-080-050



Sipariş Kodu Order Code	Yükseklik Height	Genişlik Width	Derinlik Depth
KMP-110-060-040	1100	600	400
KMP-110-080-040	1100	800	400
KMP-110-100-040	1100	1000	400
KMP-110-120-040	1100	1200	400
KMP-110-060-040	1100	600	500
KMP-110-080-040	1100	800	500
KMP-110-100-040	1100	1000	500
KMP-110-120-040	1100	1200	500
KMP-110-060-040	1100	600	600
KMP-110-080-040	1100	800	600
KMP-110-100-040	1100	1000	600
KMP-110-120-040	1100	1200	600



İLETİŞİM



Saray Mahallesi 66. Sokak No:10
Kazan / ANKARA



+90 312 395 59 10



satis@ankarapano.com

